



**ГЕОИД**

**Общество с ограниченной ответственностью «Геоид»**

ИНН 7453299007 КПП 745301001

тел. 8 (351) 750 76 56; моб. 8 (982) 111 29 16

e-mail: 7507656@mail.ru

www.geoid74.ru

454080, Челябинск, Свердловский пр-т 84 Б, офис 7.1

**Заказчик - Управление архитектуры, городского строительства и землепользования администрации муниципального образования городского округа «Сыктывкар»**

**Документация по планировке территории (проект межевания)  
кадастрового квартала 11:05:0103002.**

**Проект межевания территории.  
Материалы по обоснованию проекта межевания территории.**

**Том 2.**

Управляющий ООО «Геоид»

\_\_\_\_\_ /Ярославцев В.В.

Разработал

\_\_\_\_\_ /Спирова Е.В.


г. Челябинск

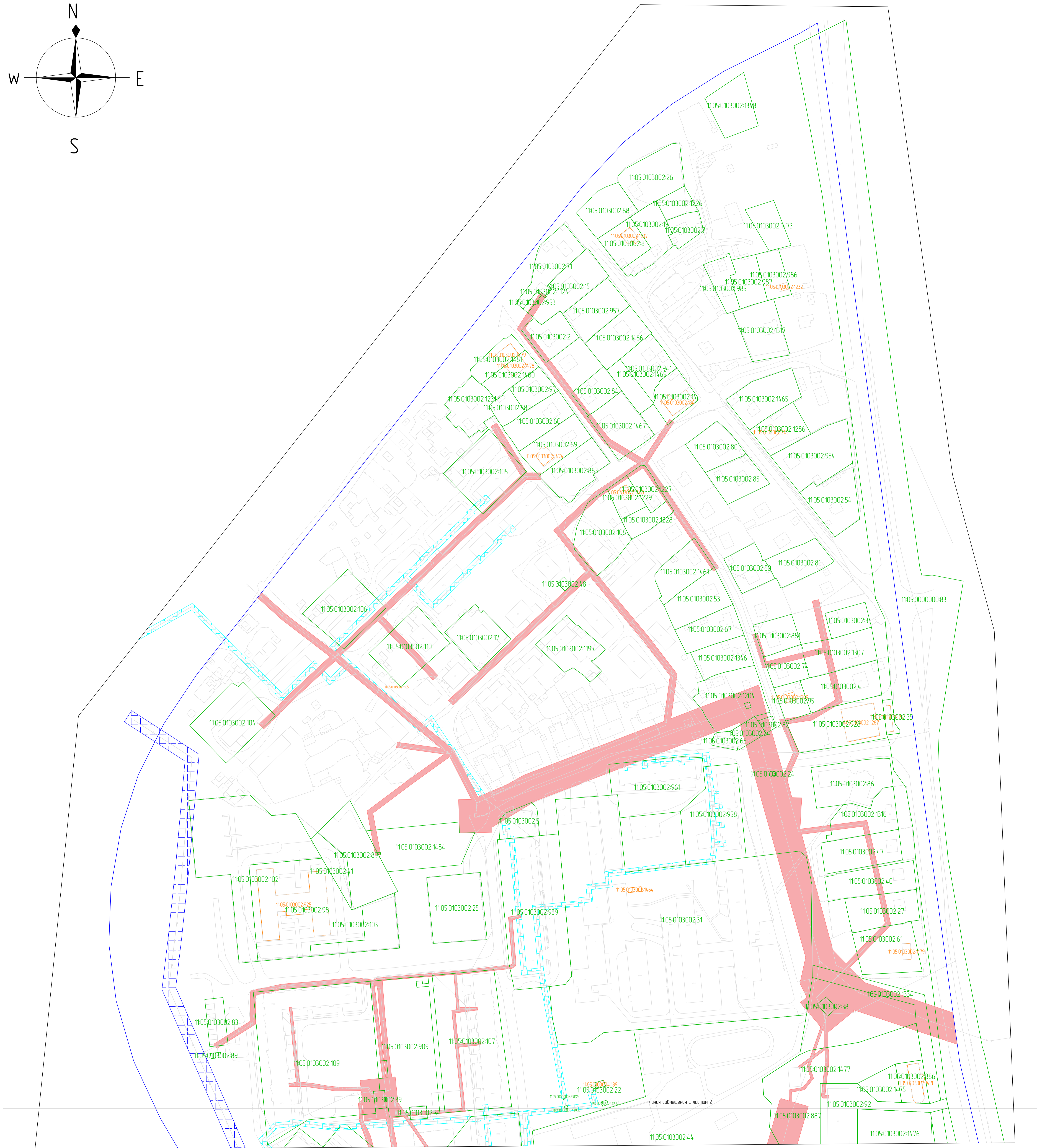
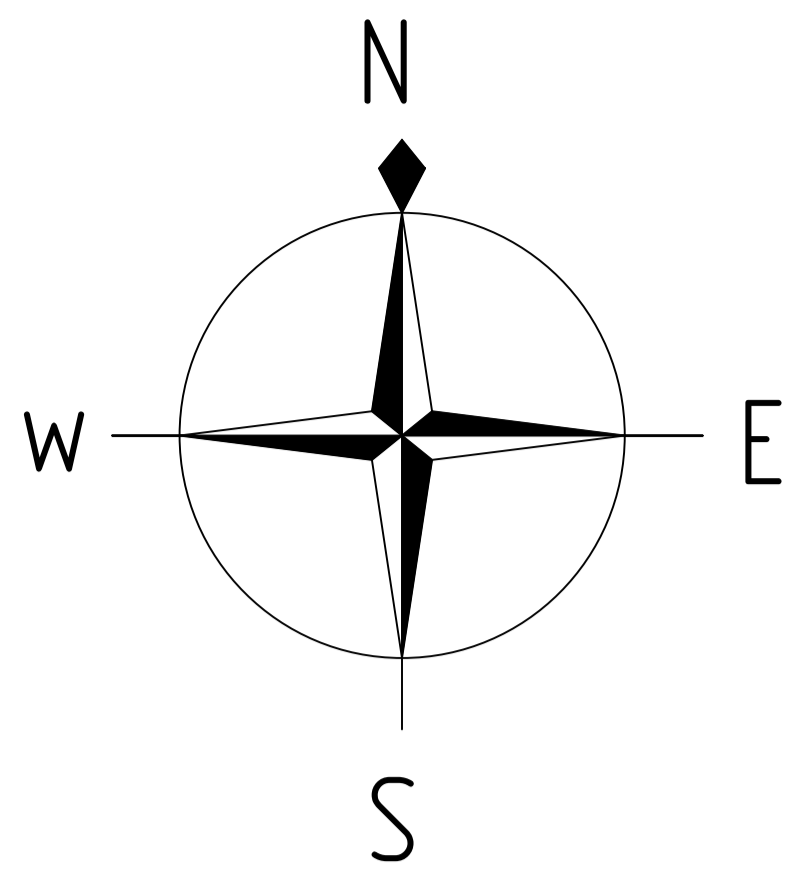
2021 г.



№ п/п	Наименование	Стр.
	<b>Раздел 3. Материалы по обоснованию проекта межевания территории. Графическая часть</b>	
1	Чертеж обоснования проекта межевания территории	3

Согласовано			

						08-21-ПМ			
Изм.	Колуч.	Лист	№ док.	Подп.	Дата				
Разраб.		Спирова Е.В.			08.21	Проект межевания территории. Материалы по обоснованию проекта межевания территории	Стадия	Лист	Листов
Управляющий		Ярославцев В.В.			08.21		П	1	1
							 ГЕОИД		



**Условные обозначения границ**

1105.0103002 границы и номер кадастрового квартала (граница проектируемой территории)

1105.0103002.39 границы и кадастровый номер земельных участков по сведениям ЕГРН

1105.0103002.05 границы и номер объектов капитального строительства по сведениям ЕГРН

**Условные обозначения**

— горизонталь

ш.ч. отметки высот

28X существующие здания и сооружения

— существующая линия электропередачи

— существующий водопровод

— существующая хозяйственно-бытовая канализация

— существующий газопровод

— существующая тепловая сеть

— существующая хозяйственно-фреоновая канализация

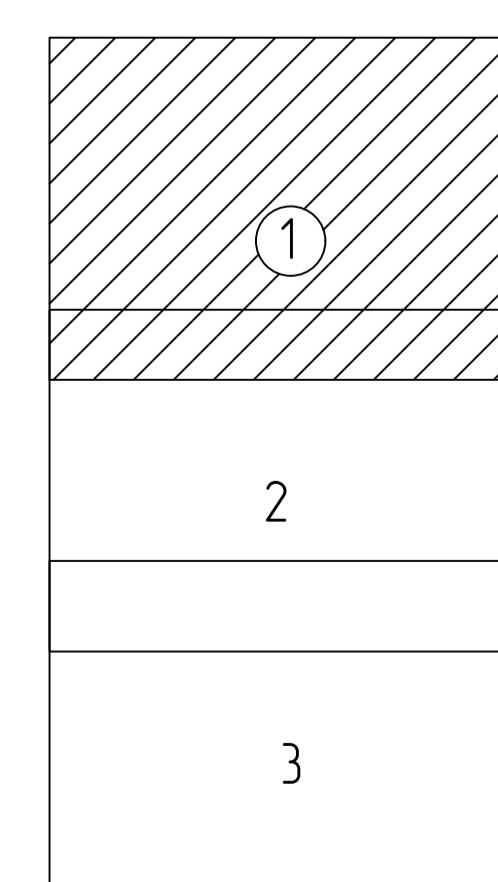
**Охраняемые зоны инженерных коммуникаций**

Охранная зона водопровода

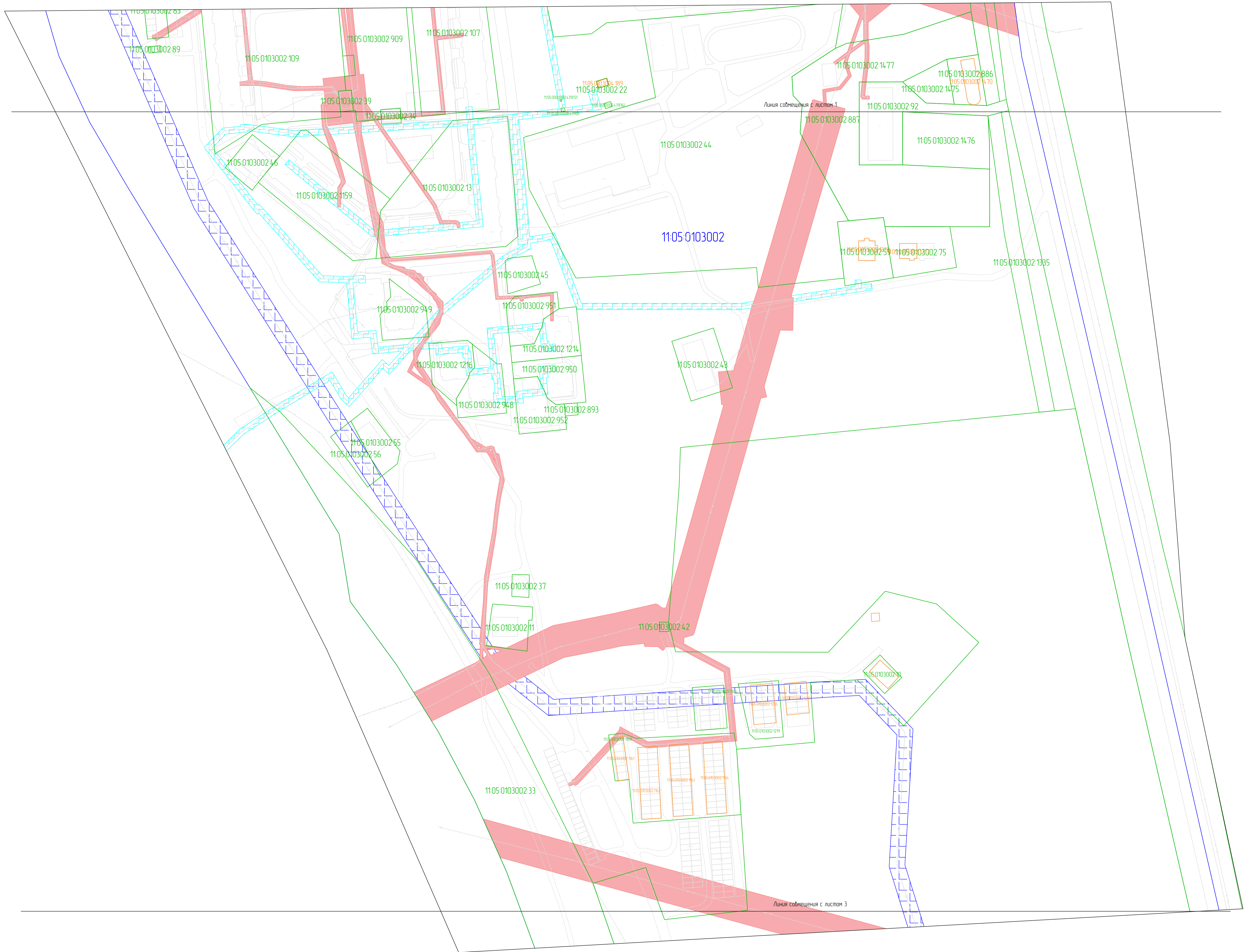
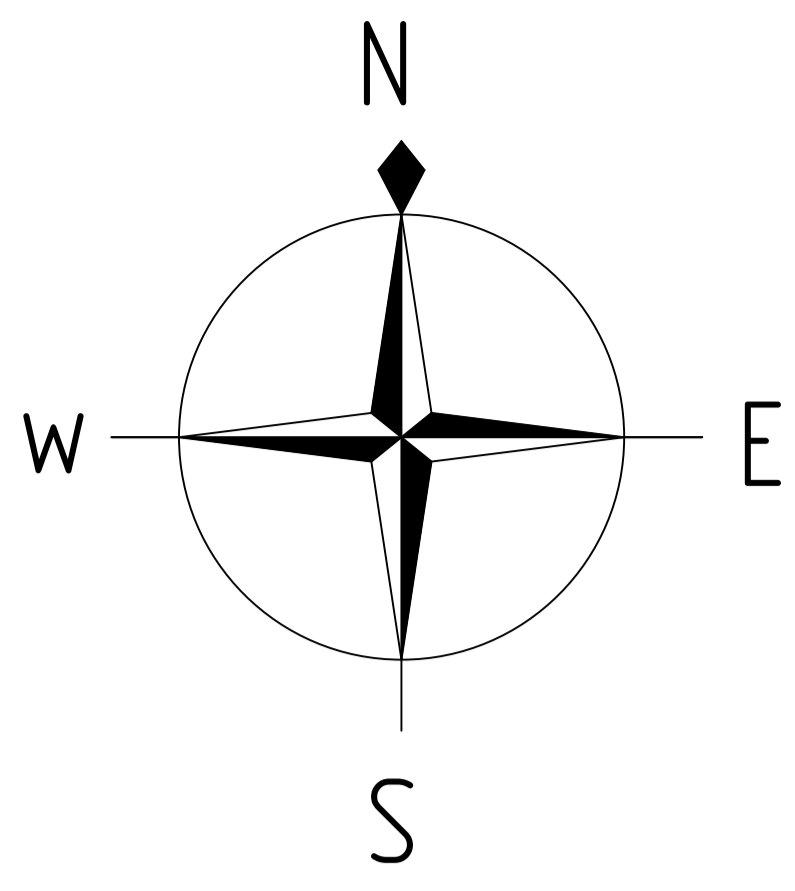
Охранная зона газопровода

Охранная зона линии электропередачи

**Схема расположения листов**



08-21-П4						Документация по планировке территории Проекта нежилой капремонта квартала 1105.0103002		
Изм.	Колонка	Лист	ИП	Дата	Статус	Лист	Лист	Лист
Разработчик	Скворцов Е.В.	08.21	08.21	08.21	Проект нежилой территории	0	1	3
Исполнитель	Фролов И.В.				Материалы по обоснованию проекта нежилой территории			
Чертеж обоснования проекта нежилой территории						11000		



**Условные обозначения границ**

1105 0103002 граница и номер кадастрового квартала (граница проектируемой территории)

1105 0103002 39 границы и кадастровый номер земельных участков по сведениям ЕГРН

1105 0103002 05 границы и номер объектов капитального строительства по сведениям ЕГРН

**Условные обозначения**

— горизонталь

30 м оплетки бусов

200 м существующие здания и сооружения

— существующая линия электропередачи

— существующий водопровод

— существующая хозяйственно-бытовая канализация

— существующий газопровод

— существующая тепловая сеть

— существующая хозяйственно-фекальная канализация

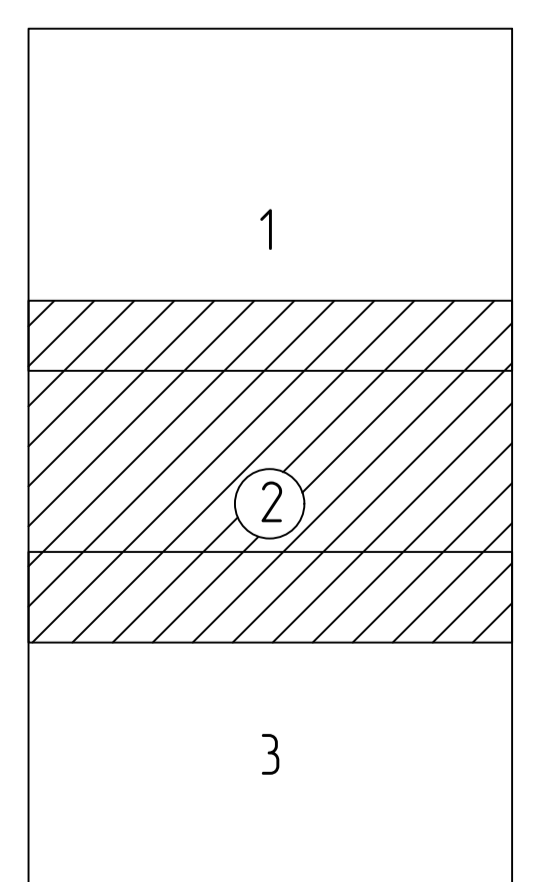
**Охраняемые зоны инженерных коммуникаций**

Охранная зона водопровода

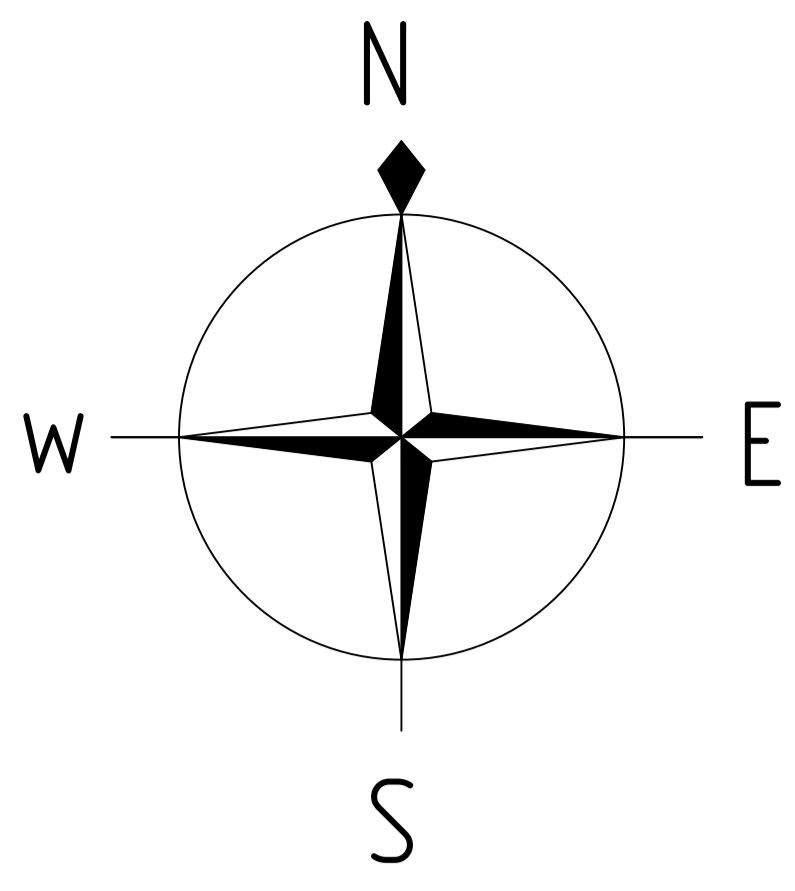
Охранная зона газопровода

Охранная зона линии электропередачи

Схема расположения листов



08-21-П4						Документация по планировке территории проекта нежилой застройки квартала 1105 0103002		
Имя	Колонка	Лист	ИП	Дата	Вид	Статус	Лист	Листов
Разработчик	Скворцов Е.В.	08.21				Проект нежилой территории	0	3
Изработчик	Красильников В.В.	08.21				Материалы по обоснованию проекта нежилой территории	0	3
Чертеж обоснования проекта нежилой территории 1:1000						Через обоснования проекта нежилой территории 1:1000		



**Условные обозначения границ**

- 1105.0103002 границы и номер кадастрового квартала (граница проектируемой территории)
- 1105.0103002.39 границы и кадастровый номер земельных участков по сведениям ЕГРН
- 1105.0103002.05 границы и номер объектов капитального строительства по сведениям ЕГРН

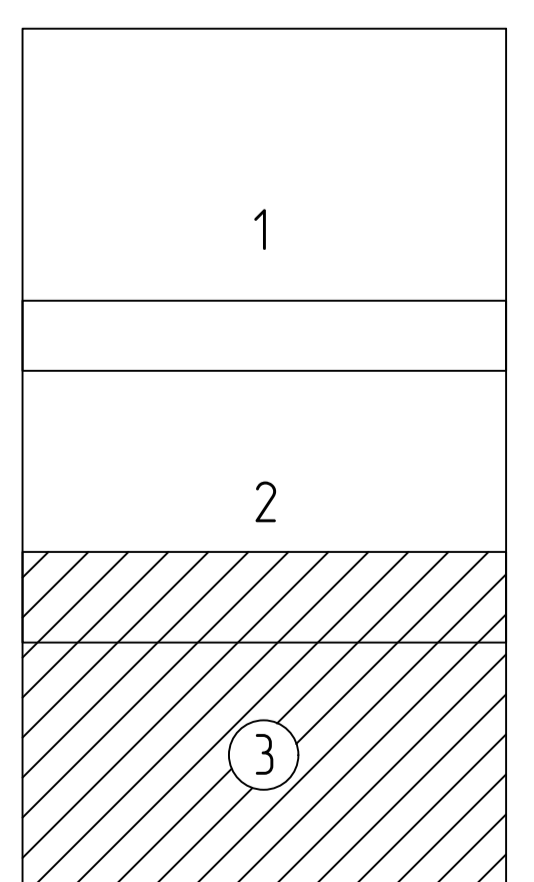
**Условные обозначения**

- горизонталь
- оплетки бусов
- ЗКХ существующие здания и сооружения
- существующая линия электропередачи
- существующий водопровод
- существующая хозяйственно-бытовая канализация
- существующий газопровод
- существующая тепловая сеть
- существующая хозяйственно-фекальная канализация

**Охраняемые зоны инженерных коммуникаций**

- Охранная зона водопровода
- Охранная зона газопровода
- Охранная зона линии электропередачи

**Схема расположения листов**



08-21-П4						
Документация по планировке территории (проект нежилой застройки квартала 1105.0103002)						
Лист	Кодовое наименование	Лист	ИП	Дата	Дата	
Разработка	Сквозь ЕВ	08.21				
Углубленная	Проектный ВВ	08.21				
Проект нежилой территории					Статус	Лист
Материалы по обоснованию проекта нежилой территории					0	3
Чертеж обоснования проекта нежилой территории					11000	3